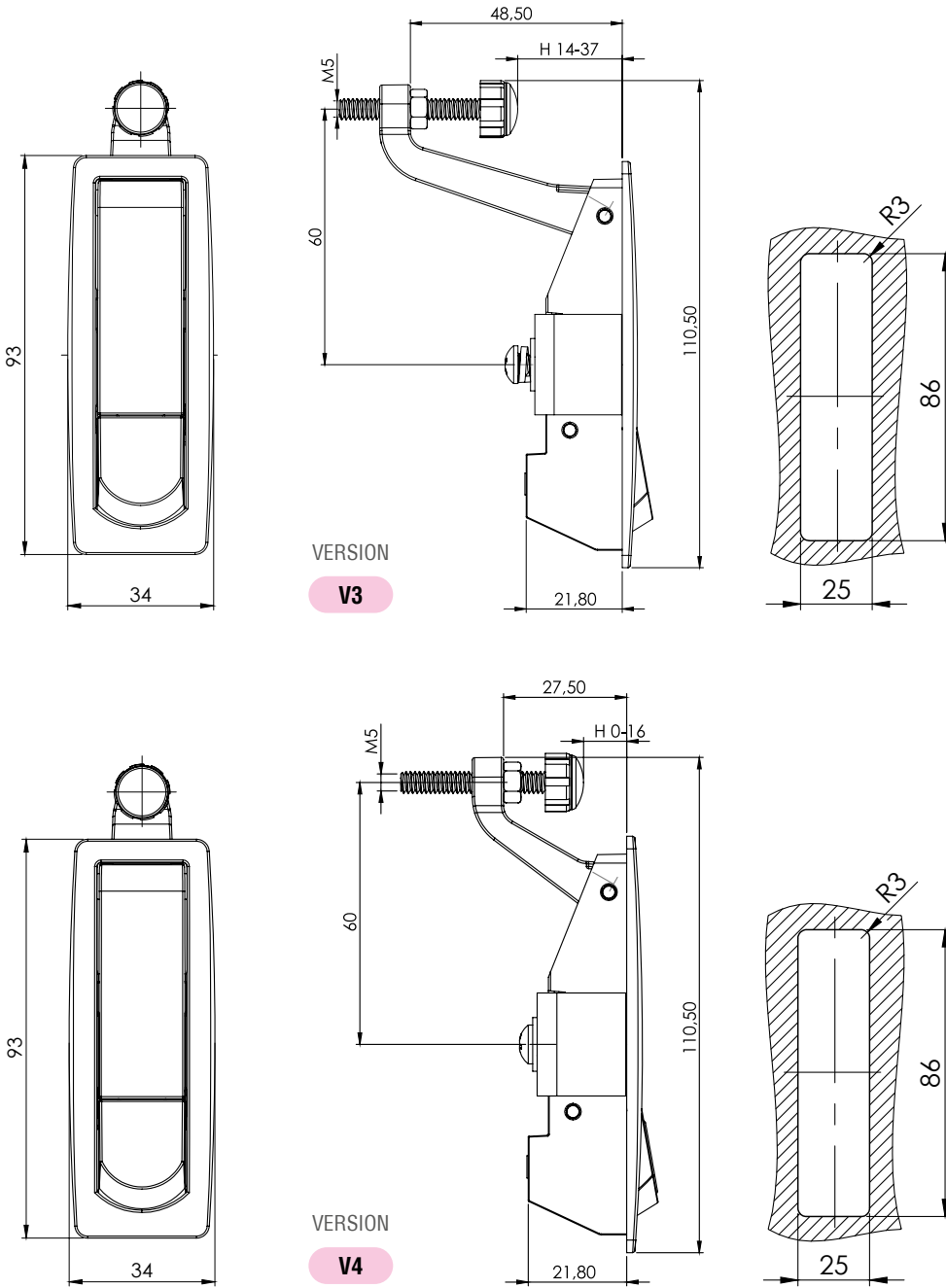


Sıkıştırılmalı Kilit / Compression Lock (Non Locking)



Kod Code	Version	Gövde Body	Kol Handle	
012	V	F	F	
				Yüzey / Finishing
				Yüzey / Finishing

YÜZEY / FINISHING	CODE
Krom Kaplama / Chrome Plated	1
Siyah Toz Boya / Black Powder Coated	2

KULLANIM ALANLARI:
Jeneratörler, Makine Kapakları,
Kompresör

APPLICATIONS:
Generators, Machinery Covers,
Compressors

MALZEME / MATERIAL	
GÖVDE BODY	Zamak Zinc Die