



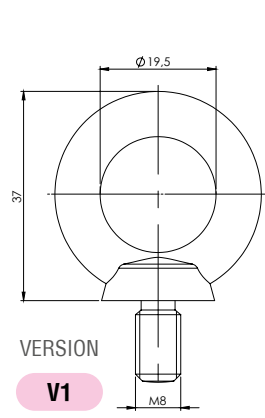
**KULLANIM ALANLARI:**

Elektrik Panoları, Makine Kapakları,  
Bilgisayar Kabinleri

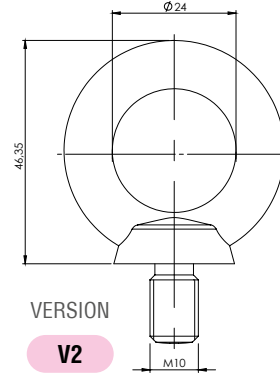
**APPLICATIONS:**

Electric Panels, Machinery Covers,  
 Rack Cabinets

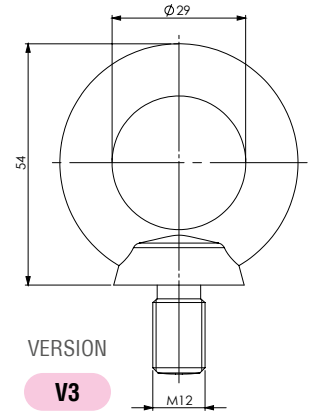
MALZEME / MATERIAL	
GÖVDE BODY	Dövme Çelik Steel
YÜZEY FINISHING	Çinko Kaplama Zinc Plated



VERSION  
**V1**



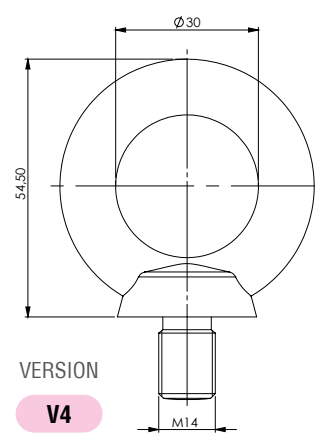
VERSION  
**V2**



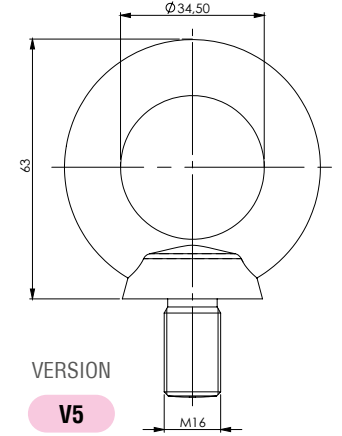
VERSION  
**V3**

Kod Code	Version
<b>709</b>	<b>V</b>

M	TAŞIMA KAPASİTESİ SAFETY LOAD
M8	140
M10	230
M12	340
M14	490
M16	700



VERSION  
**V4**



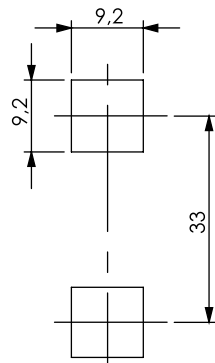
VERSION  
**V5**



729-1U



729-2U



Yerleşim Ölçüsü  
Fitting Dimension

