

6

5

4

3

2

1

D

D

C

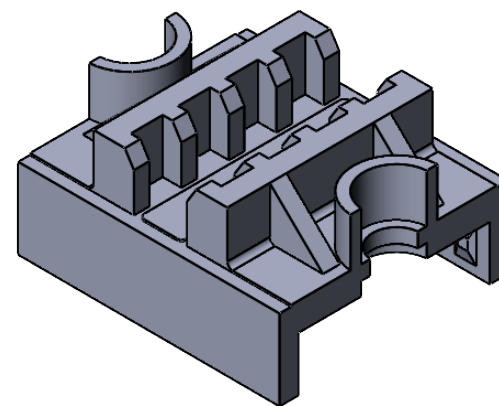
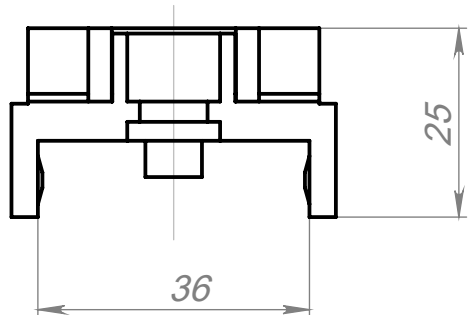
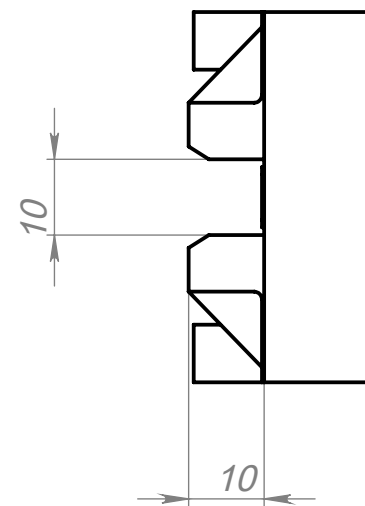
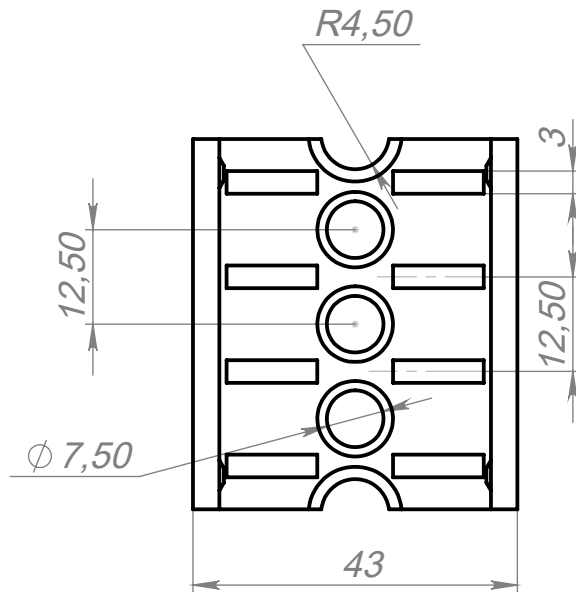
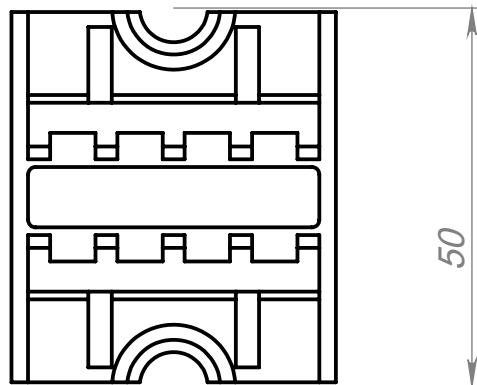
C

B

B

A

A



ЧЕРТЕЖ №:		A4
Изолятор ИШ-10-1		
МАССА:	МАСШТАБ: 1:1	ЛИСТ 1 ИЗ 1

6

5

4

3

2

1