

# ИЗОЛЯТОР ШИННЫЙ ПЛОСКИЙ ИШП

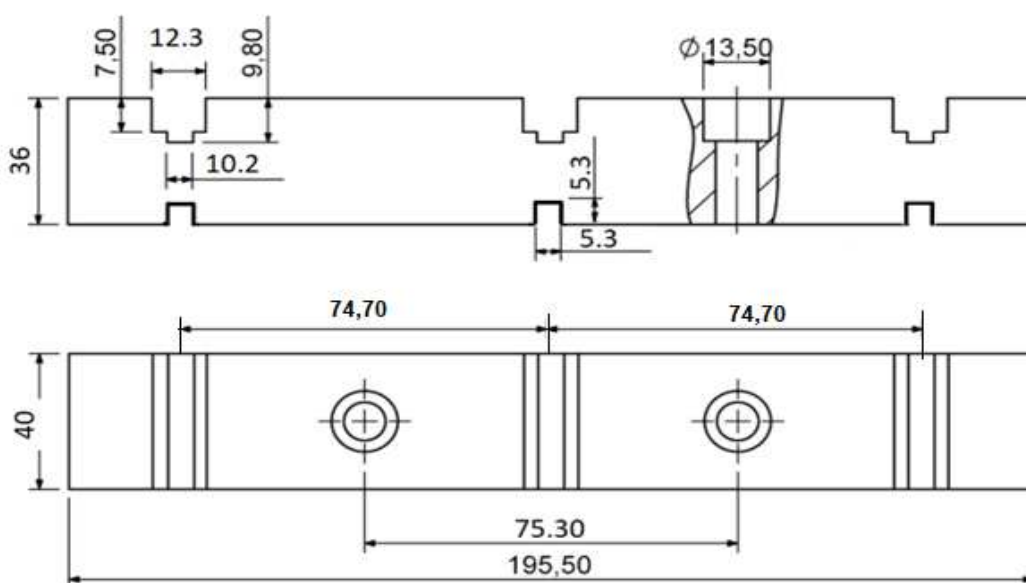
## ИЗОЛЯТОР ШИННЫЙ ПЛОСКИЙ ИШП ДЛЯ ШИН 5, 10 и 12 ММ 196 ММ



В корпусе изолятора с двух сторон имеются пазы для вертикальной установки шин толщиной 5, 10 и 12 мм. Шины размещаются вертикально между парой изоляторов, которые скрепляются при помощи соединительных шпилек/болтов М12 и гаек. Шины устанавливаются по шкафу минимум на двух парах изоляторов. Для исключения возможности пробоя на соединительные шпильки рекомендуется использовать изоляторы соединительных шпилек. Изолятор крепится к монтажной пластине или корпусу с помощью соединительной шпильки и гайки.

### Технические характеристики

Устойчивость	к маслам, ультрафиолету, озону, соли, влаге, кислотам
Пожарная безопасность	UL94 самозатухающий, без галогенов.
Особенность применения	Исключены внутренние поры, раковины и любая неоднородность материала
Цвет	черный
Магнетизм	Немагнитный / непроводящий
Диапазон температур	от -40 °С до 120 °С.
Материал	имеет категорию стойкости к горению ПВ-0 по ГОСТ 28157 и V-0 согласно методике UL-94. При испытании раскаленной проволокой на горючесть материал выдерживает температуру 960 °С.
Срок службы	не менее 50 лет



Артикул	Размер, мм	A, мм	B, мм	C, мм	D, мм	E, мм	H, мм	F, мм	G, мм	Вес
607 PF	196 мм									до 0,170 кг

\* Примечание: в комплект поставки метизы не входят.